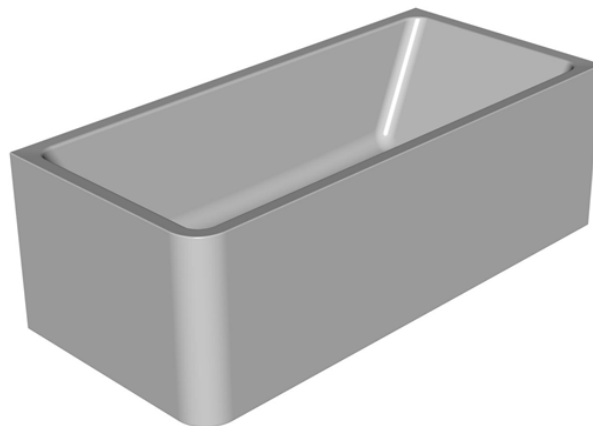
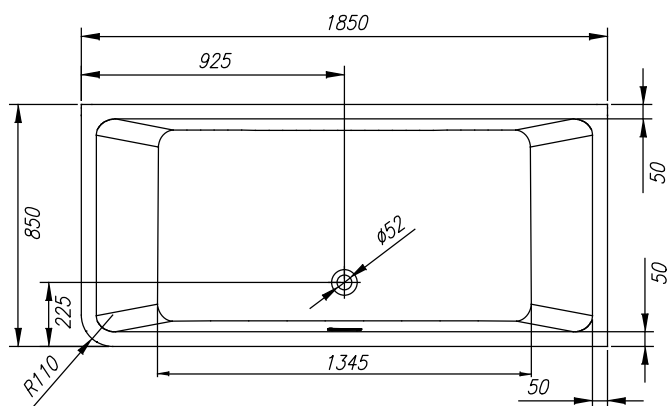
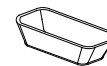
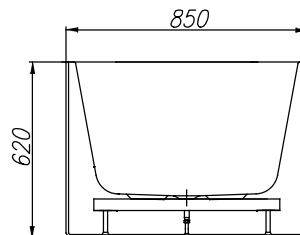
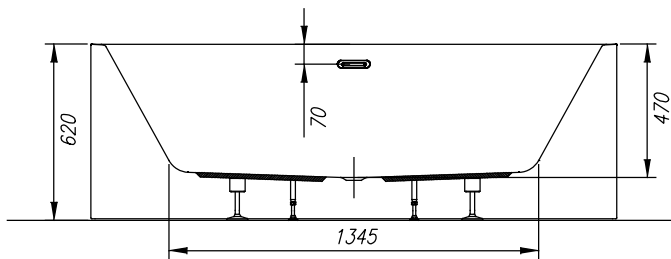


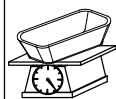
Elektra-SP-L 185x85

PREDINSTALACIJA
PREINSTALLATION
VORINSTALLATION



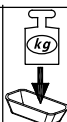
360 L

VOLUMEN
VOLUMEN
VOLUME
VOLUMEN



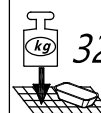
53 kg

TEŽA
TEŽINA
WEIGHT
GEWICHT



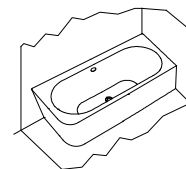
500 kg

MAX. OBREMENITEV
MAX. OBTEREČENJE
MAX. LOAD
MAX. BELASTUNG



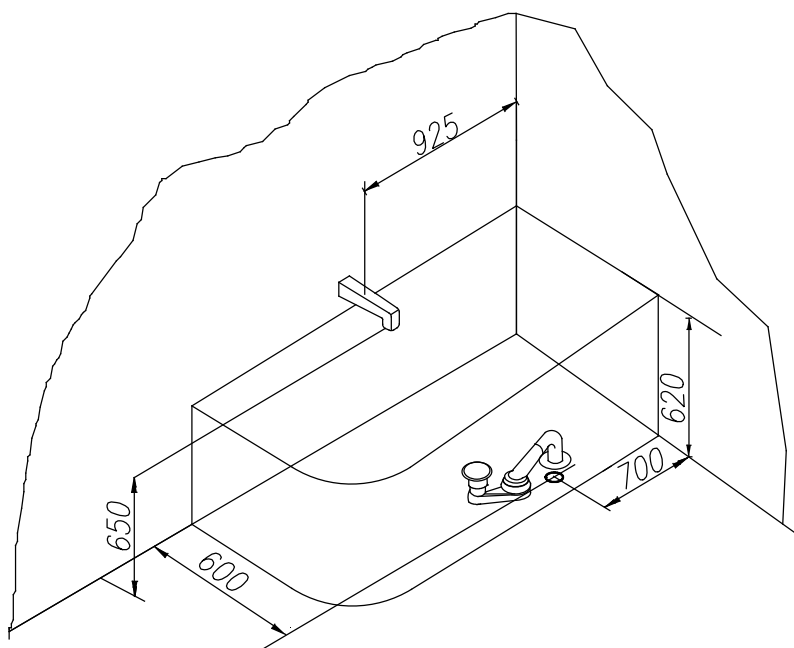
320 kg/m²

OBREMENITEV TAL
OBTEREČENJE PODA
FLOOR LOAD
BODENBELASTUNG

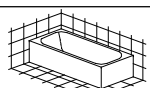


- Prostor za odtok Ø 50 mm
- Mjesto za odtok Ø 50 mm
- Drain spot Ø 50mm
- Abflussplatz Ø 50 mm

priporočilo za vgradnjo
preporuka za ugradnju
installation recommendation
Einbauempfehlung



Kotna SP kopalna kad - navodilo za vgradnjo
SP kutna kada - upute za ugradnju
SP corner bathtub - installation instructions
SP-Eckbadewanne - Einbauanleitung



Nr. MK 43

ELEKTRA-SP-L 185x85

**V NAVEDENO KOPALNO KAD NE VGRAJUJEMO ARMATUR ZA POLNENJE KADI
U NAVEDENU KUPAONSKU KADU NE UGRAĐUJEMO ARMATURE ZA PUNJENJE KADE
WE DO NOT INSTALL TUB FILLING FITTINGS IN THE GIVEN BATHTUB
WIR INSTALLIEREN KEINE WANNENFÜLLSTÜTZE IN DIE ANGELEGEBENE BADEWANNE**

2/2

ELEKTRA-SP-L 185x85

**V NAVEDENO KOPALNO KAD NE VGRAJUJEMO MASAŽNIH SISTEMOV
U NAVEDENU KUPAONSKU KADU NE UGRAĐUJEMO MASAŽNIH SISTEMOV
WE DO NOT INSTALL MASSAGE SYSTEMS IN THE GIVEN BATHTUB
IN DER ANGELEGEBENEN BADEWANNE WERDEN MASSAGESYSTEMEN NICHT EINGEBAUT**